



Colore: Grigio Metallizzato R27

Pressione max: 8 bar

Temperatura massima d'esercizio: 110° C

Funzionamento: acqua calda

Attacchi: N° 2 da 1/2" gas - n° 1 da 1/8" gas per valvola di sfiato

Materiali:

- Collettori orizzontali in acciaio al carbonio verniciato \varnothing 30 mm.
- Doppia fila di corpi radianti verticali in acciaio al carbonio verniciato \varnothing 38 mm.

Kit di fissaggio:

Supporti, valvolina di sfiato, chiave esagonale, tasselli e viti per fissaggio idonei per impiego su pareti compatte o in laterizio forato, istruzioni di montaggio.

Imballo:

Il radiatore viene protetto con profili ed angolari in cartone, e film di polietilene termoretraibile riciclabile. Istruzioni uso e manutenzione a corredo.

Verniciatura:

A polveri epossipoliestere ecologiche con processo certificato DIN 55900-1,-2.

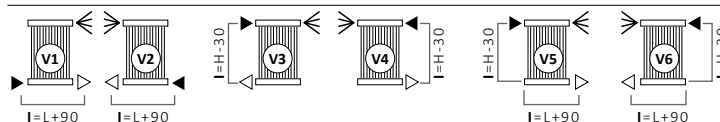
Colori:

Colore standard Bianco RAL 9010. Per altri colori sovrapprezzo del 30%. Consultare la tabella colori a pagina 258

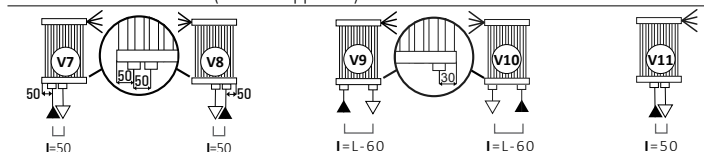
Accessori:

Per l'elenco completo consultare il capitolo ACCESSORI

ALLACCIAMENTI STANDARD SENZA SOVRAPPREZZO

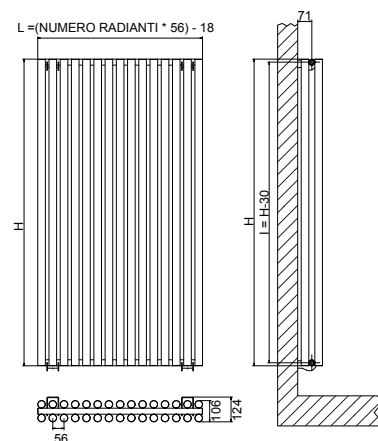


ALLACCIAMENTI SPECIALI (con sovrapprezzo)

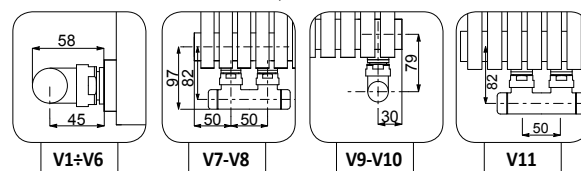


- ▶ Entrata ◀ Sfiato
- ◁ Uscita H Altezza
- Manicotto 20x15 mm
- ┆ Cieco
- I Interasse L Larghezza

Specificare sempre in sede di ordine il tipo di allacciamento. Escluso allacciamento monotubo.



Misure valide per valvole Kristal



ARIANNA VERTICALE


Altezza H [mm]	330	380	430	530	630	780	830	930	1030	1830	2030
Pot. term. per elemento a $\Delta t = 50^\circ\text{C}$ [Watt]	42,3	47,6	51,6	60,7	71,2	83,4	88,6	97,2	106,6	190,3	214,3
Peso a vuoto per elemento [kg]	0,838	0,947	1,056	1,274	1,492	1,819	1,928	2,146	2,364	4,108	4,544
Capacità elemento [lt]	0,721	0,821	0,920	1,119	1,318	1,617	1,716	1,916	2,115	3,707	4,105
Superficie elemento [m ²]	0,089	0,101	0,113	0,137	0,161	0,197	0,209	0,233	0,256	0,447	0,495
Esponente n	1,2469	1,2473	1,2500	1,2530	1,2575	1,2607	1,2666	1,2699	1,2761	1,2797	1,2806
Interasse l [mm] (solo per V3-V4-V5-V6)	300	350	400	500	600	750	800	900	1000	1800	2000

LARGHEZZA L [mm]	N° EL. (*)	Potenza termica in Watt $\Delta t=50^\circ\text{C}$ 75/65/20°C ($\Delta t=50^\circ\text{C}$)											
		254	286	310	364	427	500	532	583	640	1142	1286	
318	6	w	254	286	310	364	427	500	532	583	640	1142	1286
374	7	w	296	333	361	425	498	584	620	680	746	1332	1500
430	8	w	338	381	413	486	570	667	709	778	853	1522	1714
486	9	w	380	428	464	546	641	750	797	875	959	1713	1928
542	10	w	423	476	516	607	712	834	886	972	1066	1903	2143
598	11	w	465	524	567	668	783	917	975	1069	1172	2093	2357
654	12	w	507	571	619	729	854	1000	1063	1166	1279	2283	2571
710	13	w	550	619	671	789	926	1084	1152	1263	1386	2474	2785
766	14	w	592	666	722	850	997	1167	1240	1361	1492	2664	3000
822	15	w	634	714	774	911	1068	1250	1329	1458	1599	2854	3214
878	16	w	676	762	825	971	1139	1334	1418	1555	1705		
934	17	w	719	809	877	1032	1210	1417	1506	1652	1812		
990	18	w	761	857	929	1093	1282	1500	1595	1749	1919		
1046	19	w	803	904	980	1153	1353	1584	1683	1847	2025		
1102	20	w	845	952	1032	1214	1424	1667	1772	1944	2132		
1158	21	w	888	1000	1083	1275	1495	1751	1861	2041	2238		
1214	22	w	930	1047	1135	1336	1566	1834	1949	2138	2345		
1270	23	w	972	1095	1187	1396	1638	1917	2038	2235	2452		
1326	24	w	1014	1142	1238	1457	1709	2001	2126	2333	2558		
1382	25	w	1057	1190	1290	1518	1780	2084	2215	2430	2665		
1438	26	w	1099	1238	1341	1578	1851	2167	2304	2527	2771		
1494	27	w	1141	1285	1393	1639	1922	2251	2392	2624	2878		
1550	28	w	1184	1333	1445	1700	1994	2334	2481	2721	2985		
1606	29	w	1226	1380	1496	1761	2065	2417	2569	2819	3091		
1662	30	w	1268	1428	1548	1821	2136	2501	2658	2916	3198		

Su richiesta sono disponibili tutte le misure intermedie per altezze da 400 mm a 2000 mm

(*) Approfondimenti sul calcolo delle rese termiche vedi pag. 248

INTERASSE PER SOSTITUZIONE



Le altezze evidenziate in grigio si riferiscono a radiatori con interasse adatto a sostituzioni e ristrutturazioni.

ACCESSORI

Per l'elenco completo degli accessori disponibili consultare la sezione ACCESSORI

	KIT VALVOLA KRISTAL TERMOSTATIZZABILE A SQUADRA BIANCO R01 - RAL 9010(*)		KIT VALVOLA KRISTAL TERMOSTATIZZABILE CORNER SALVASPAZIO DESTRA BIANCO R01 - RAL 9010(*)		TESTA TERMOSTATICA BIANCA (confezione da 2 pz)
Attacco RAME \varnothing 12-14-15	Attacco MULTISTRATO \varnothing 16	Attacco RAME \varnothing 12-14-15	Attacco MULTISTRATO \varnothing 16	Codice	5035270710016
Codice 5991990311161	Codice 5991990311160	Codice 5991990311176	Codice 5991990311175		

(*) Gli accessori di colore diverso dallo standard vengono forniti esclusivamente a corredo del radiatore colorato. Riferirsi alle maggiorazioni della tabella colori a pag. 258