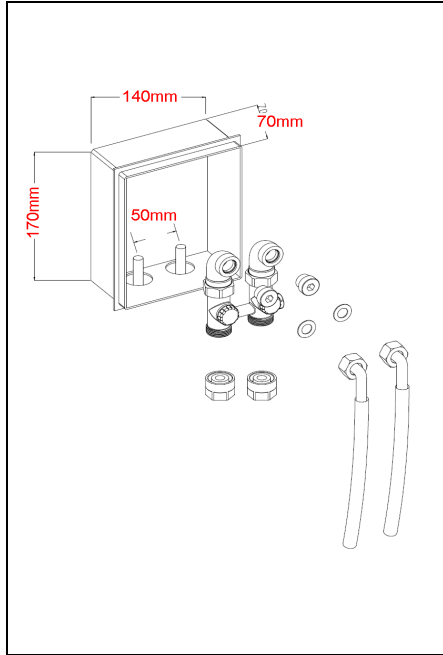
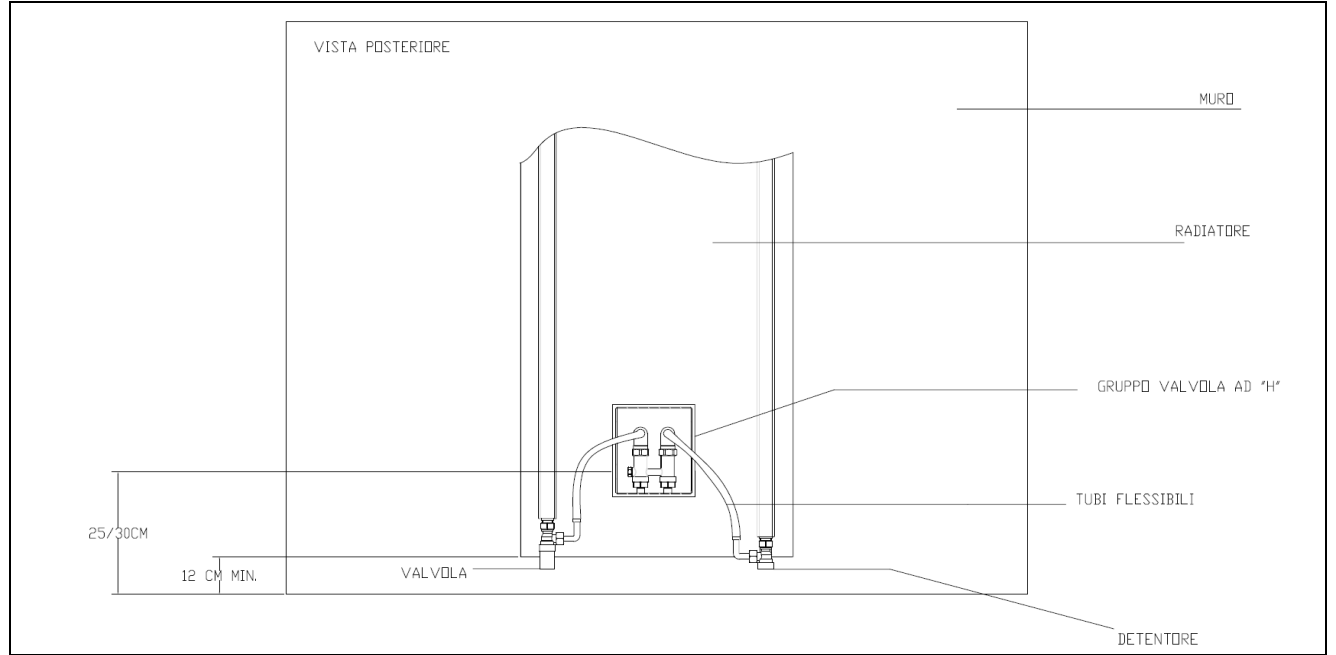


# SCHEMA IDRAULICO

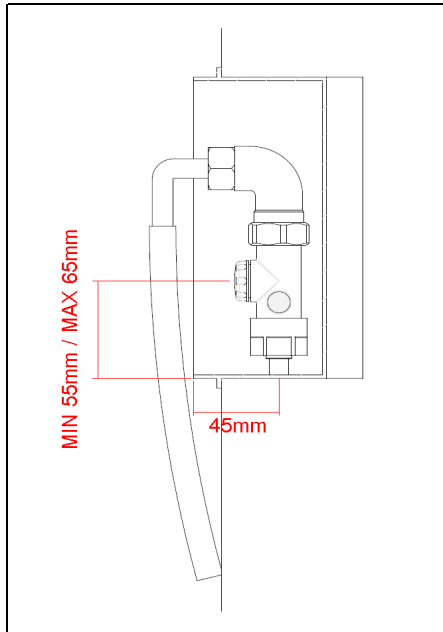
MISURE POSIZIONAMENTO CASSETTA PER VALVOLA AD "H"



COLLEGAMENTO CON FLESSIBILI ALLA VALVOLA AD "H"



MISURE POSIZIONAMENTO VALVOLA AD "H" NELLA CASSETTA



COLLEGAMENTO CON FLESSIBILI AD INTERASSE VARIABILE

