



OVO






design ridea

Ovo è un radiatore in alluminio riciclabile dal design innovativo e originale, giocato sull'accostamento di linee tondeggianti e sinuose. Gli elementi scaldanti hanno abbandonato la tradizionale forma rigida per adottare una sezione ellittica, più rassicurante, in linea con le tendenze più attuali.

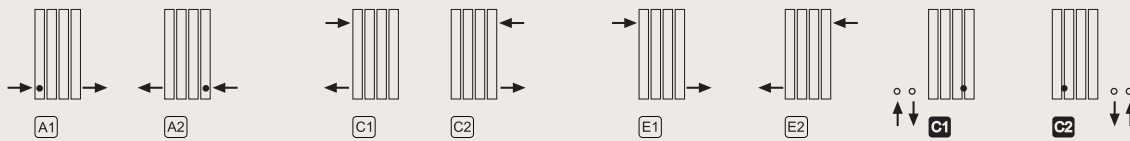
Made from recycled aluminium, Ovo stands out for its innovative and original design, using sinuous and rounded lines. In this radiator, the heating elements have shed their traditional rigid forms to adopt a reassuring elliptical shape, better in keeping with the latest trends.

*Finitura fotografata in queste pagine:
Champagne Frosty*

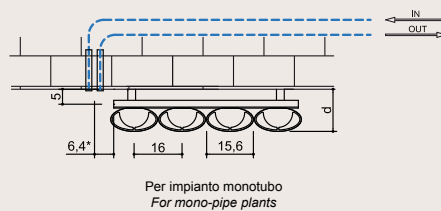
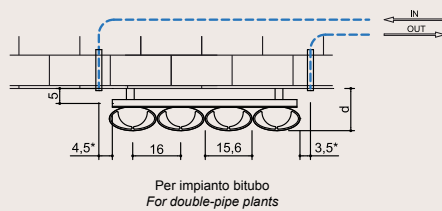
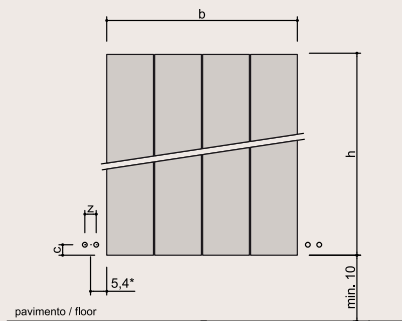
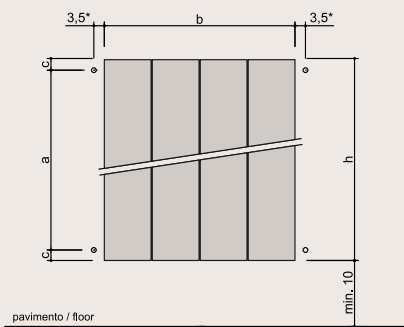
*Finish photographed on these pages:
Champagne Frosty*

| hxb (cm) | n numero elementi/ elements number | peso a vuoto / weight empty (kg) | volume d'acqua / water volume (dm ³) | a (cm) | c (cm) | d (cm) | e (cm) | Qs resa termica / thermal yield Δt 50°C (watt) | Q potenza elettrica / electrical power (watt) | versione mista/ combined version | fissa / not opening | fissa / not opening |
|---------------------------|--|--|--|-----------|-----------|-----------|-----------|---|---|---|---|---|
| | | | | | | | |  |  |  |  |  |
| verticale/vertical | | | | | | | | | | | | |
| 57,0x15,6 | 1 | 1,64 | 0,27 | 50 | 3,5 | - | - | 183 | - | - | • | - |
| 67,0x15,6 | 1 | 1,93 | 0,33 | 60 | 3,5 | - | - | 206 | - | - | • | - |
| 87,0x15,6 | 1 | 2,50 | 0,43 | 80 | 3,5 | - | - | 254 | - | - | • | - |
| 187,0x15,6 | 1 | 5,38 | 1,49 | 180 | 3,5 | - | - | 478 | - | - | • | - |

Per connessioni di tipo:
For connections type:



- = posizione diaframma
position of the diverter
- Xn = allacci per impianti bitubo
/connections for double-pipe plants
- Xn = allacci per impianti monotubo
/connections for mono-pipe plants



*.
utilizzando valvole Ridea
Z.
attacco per impianto monotubo
interasse 3,5 cm per tubi rame,
multistrato e ferro filettato
utilizzando valvole Ridea
*.
using Ridea valves
Z.
connection for single pipe
3,5 cm centre to centre distance for
copper, multilayer and iron threaded
pipes using Ridea valves