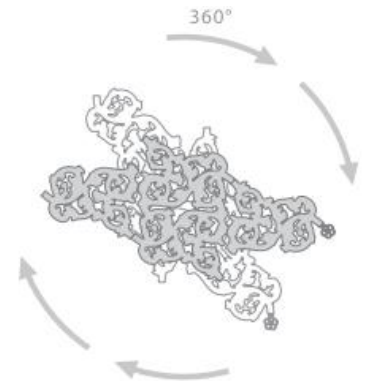
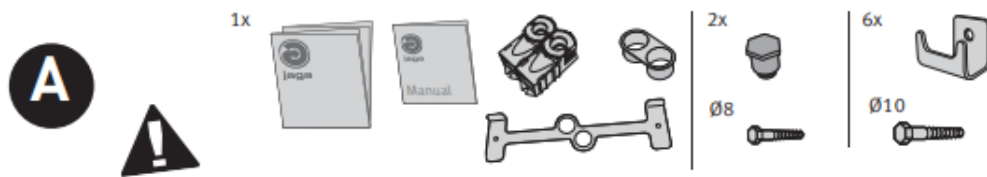


The Heatwave is a hand-crafted product. Hence, minor colour or dimensional variations can sometimes be evident. After initial curing, minor colour variations will tend to even out over the surface of the material.

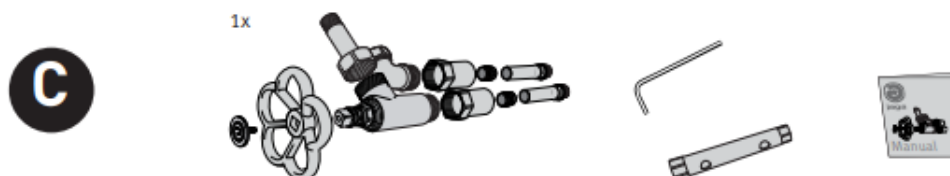
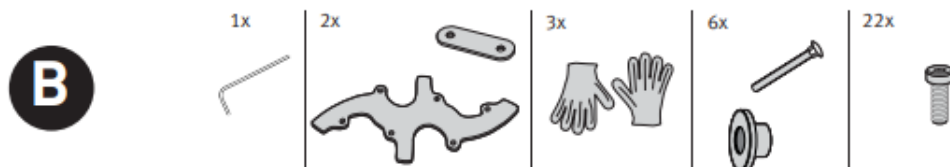
- * It is possible to fix the Heatwave over a range of 360°.
- The position of the Heatwave shown in the manual is the position preferred by the designer.

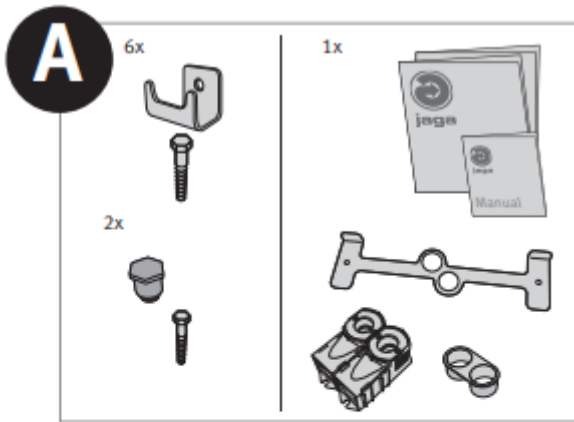


Onderdelen - Parts - Teile



Om veiligheidsredenen zijn geen muurpluggen meegeleverd. Contacteer uw speciaalzaak voor het juiste type.
 Pour des raisons de sécurité, les chevilles ne sont pas fournies. Contactez votre magasin spécialisé pour le bon type de cheville.
 Aus Sicherheitsgründen sind kein Dübel mitgeliefert. Kontaktieren Sie Ihren Baustoffhandel für die richtigen Dübel.
 For safety reasons wall plugs aren't delivered. Contact your specialist store for the right type.



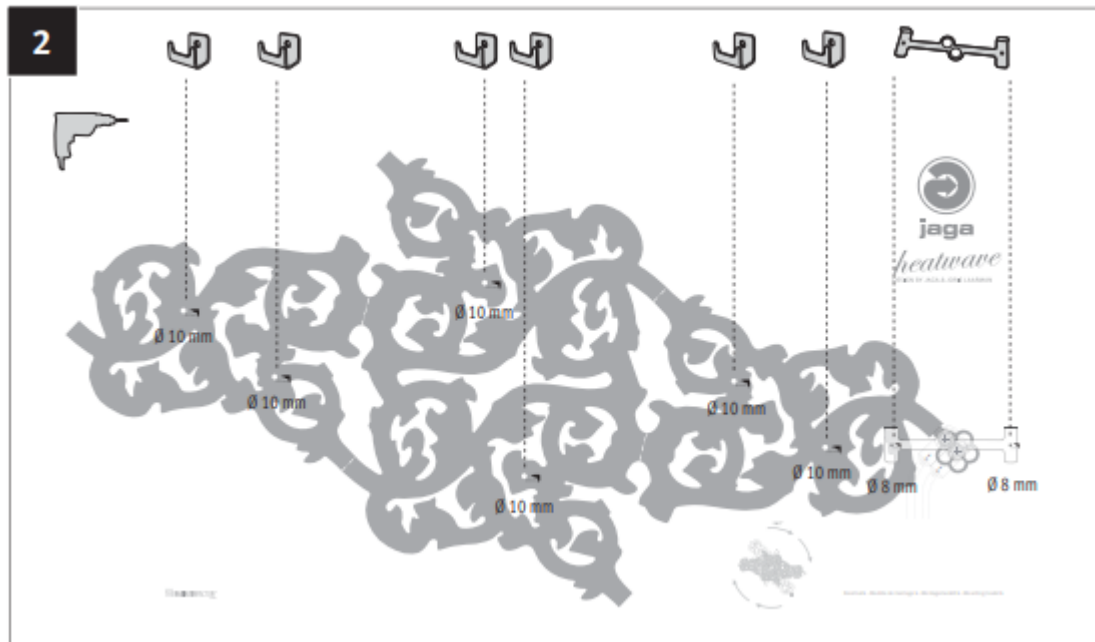
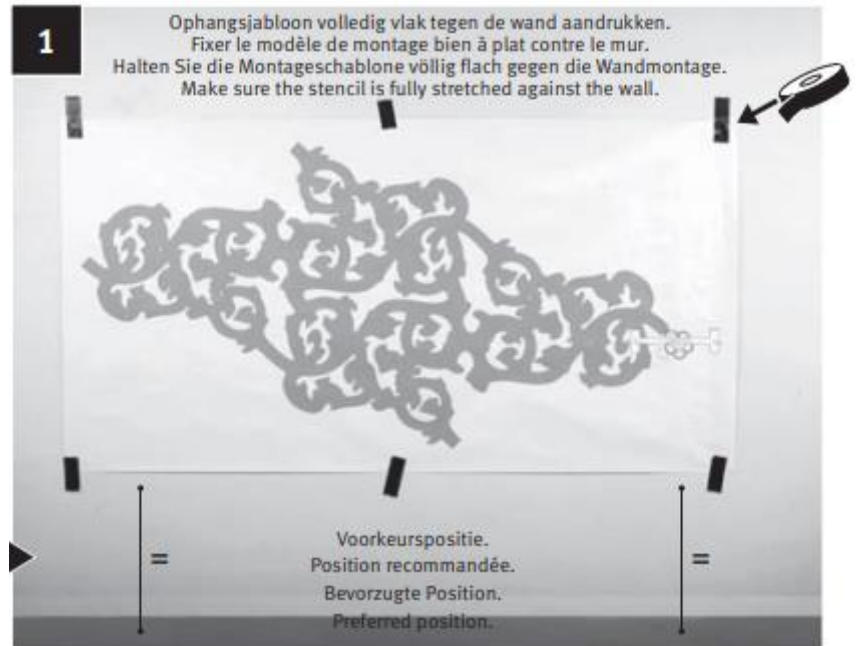


Neem het ophangjabloon, de onderdelen voor de muurbevestiging en de aansluiting uit de verpakking.

Prenez l'outil de montage, les pièces pour la fixation murale et le raccordement dans l'emballage.

Nehmen Sie die Montageschablone, die Einzelteile für die Wandbefestigung und den Ventilanschluss aus der Verpackung.

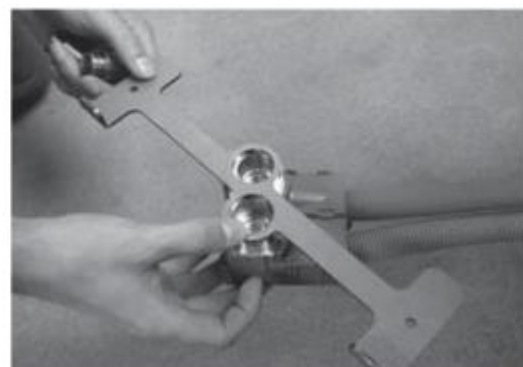
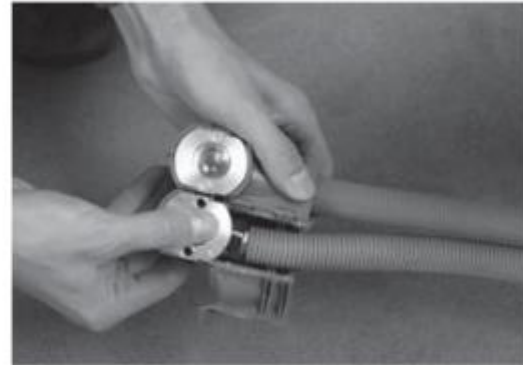
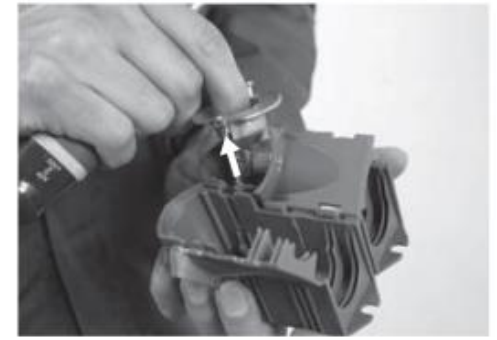
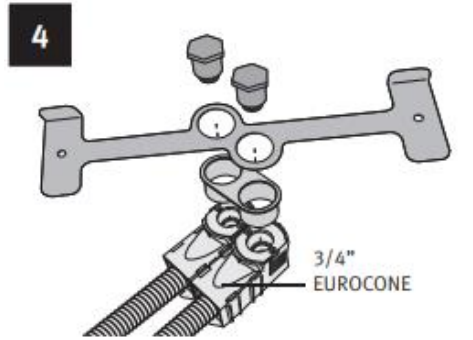
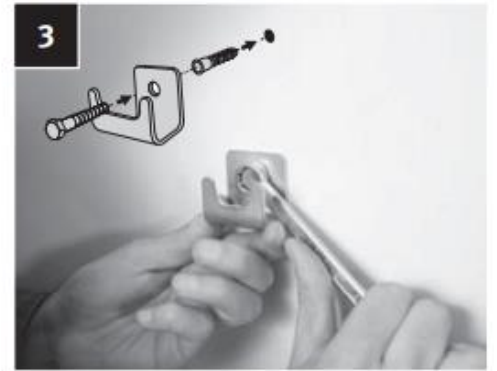
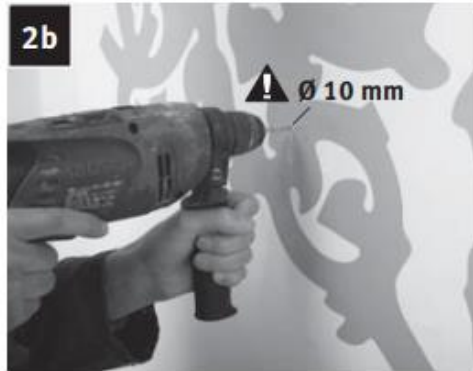
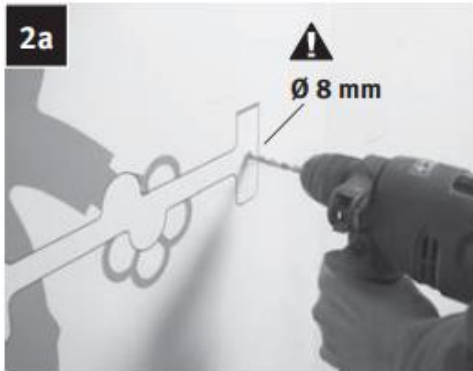
Remove the stencil, the fixings and the valve connections from the packaging.

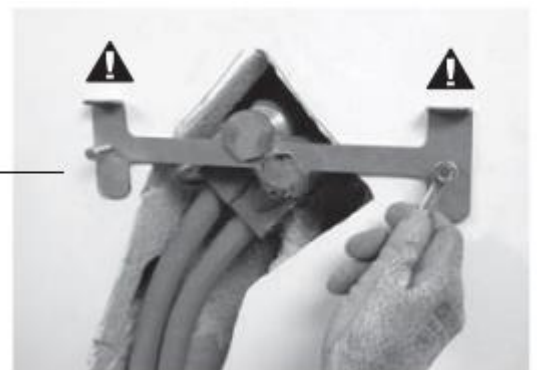
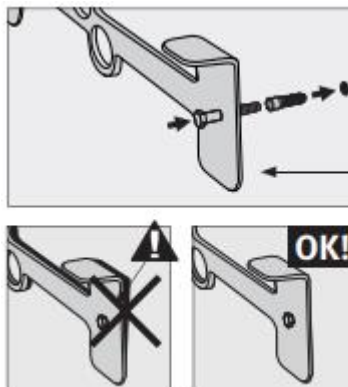
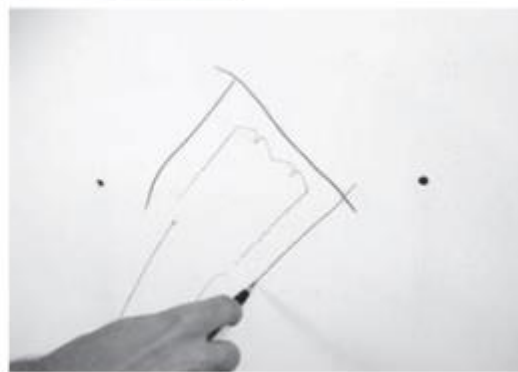
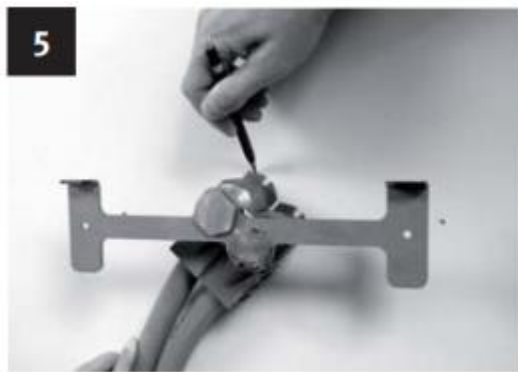
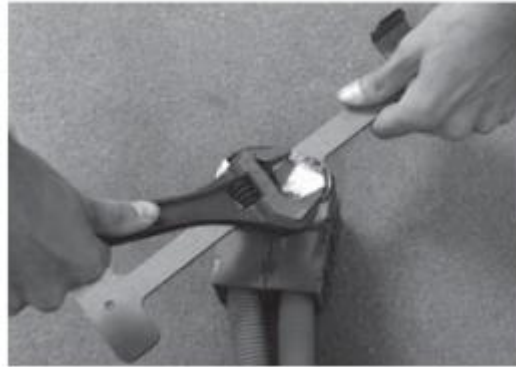


Head Office

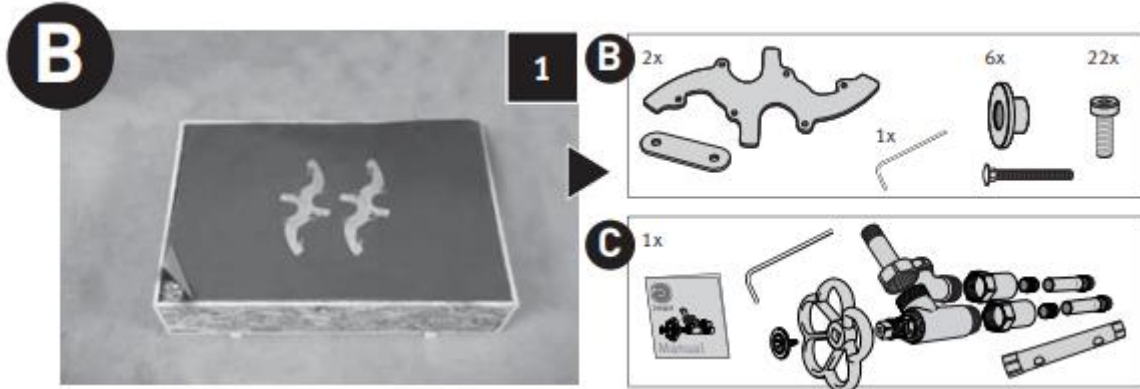
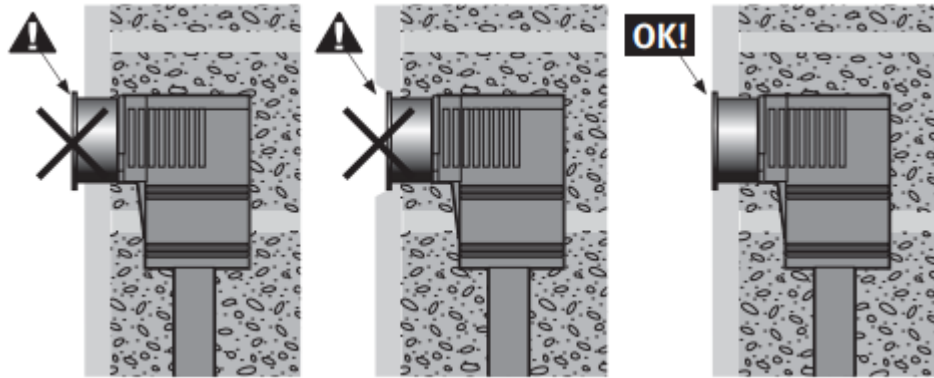
The Radiator Centre, 7 Holywell Hill, St Albans, AL1 1EU

Tel: 01727 840344

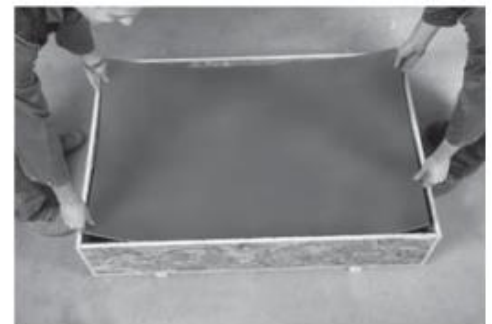
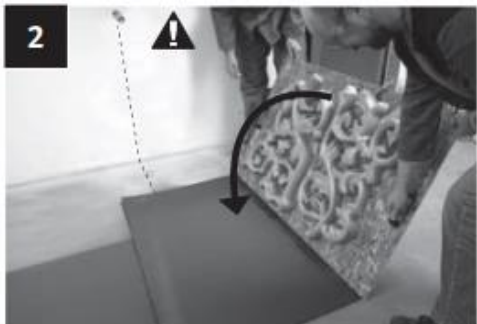


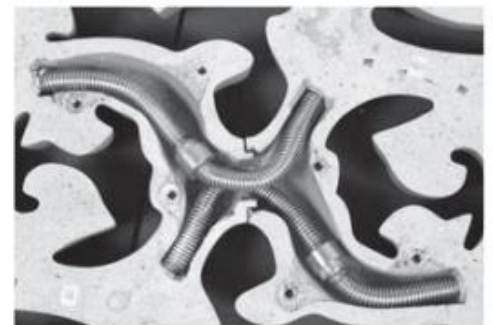
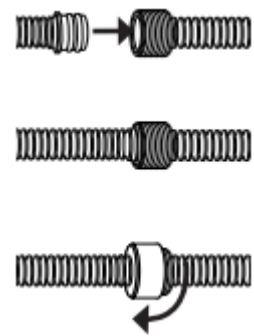
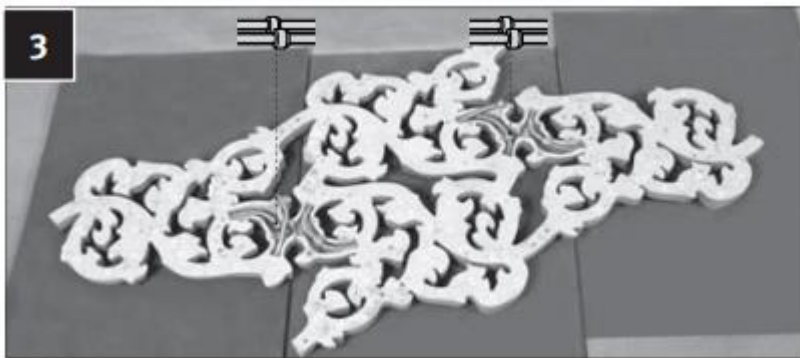
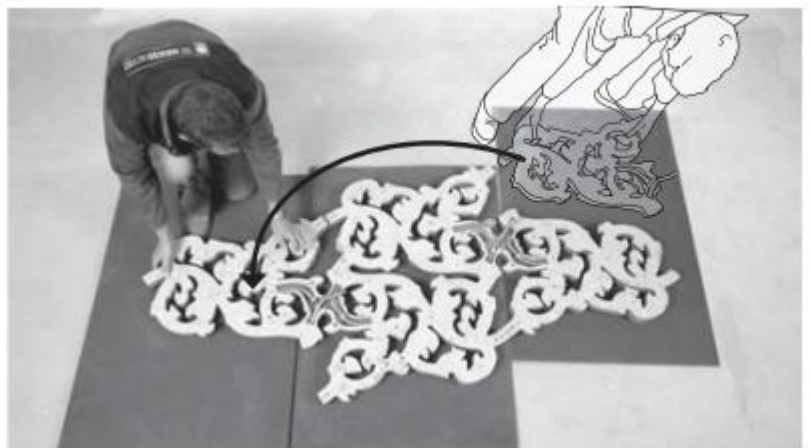
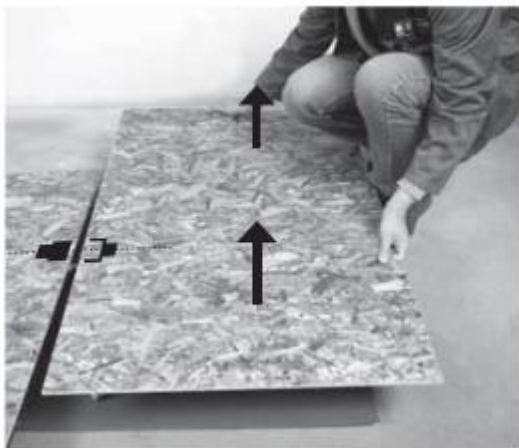
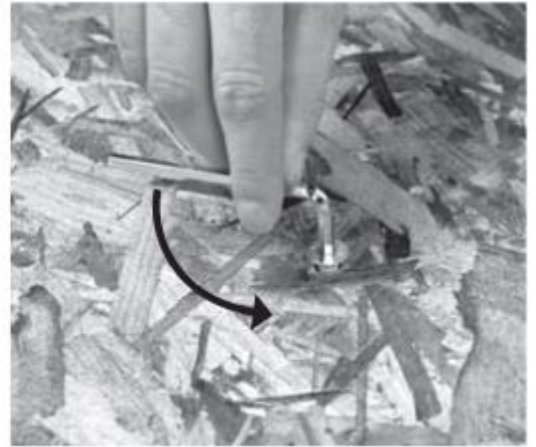
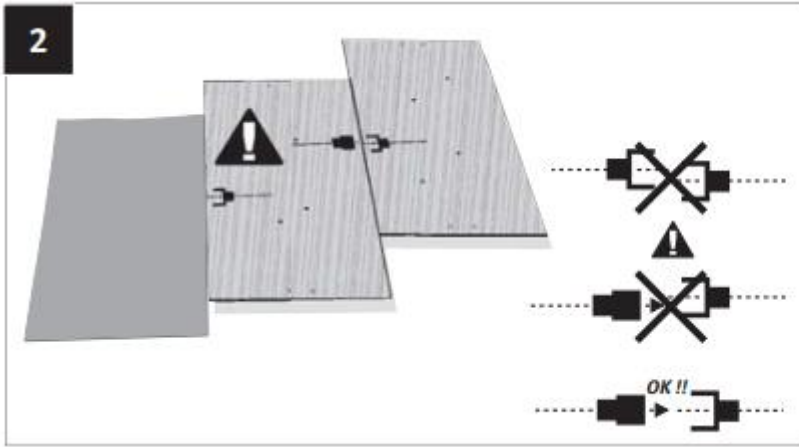


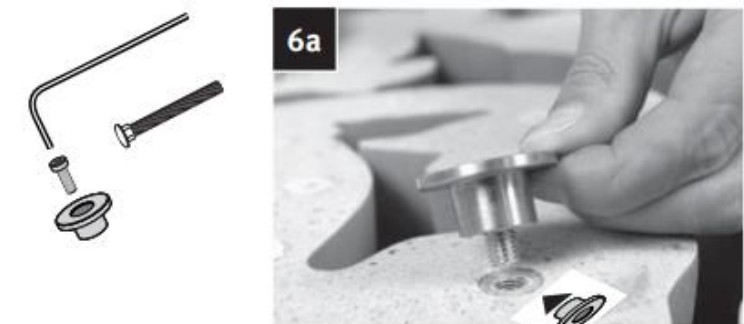
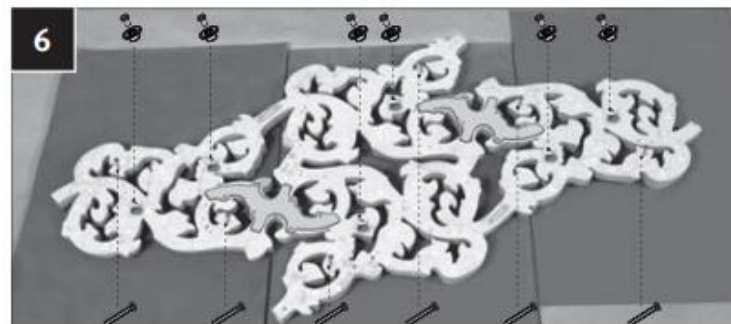
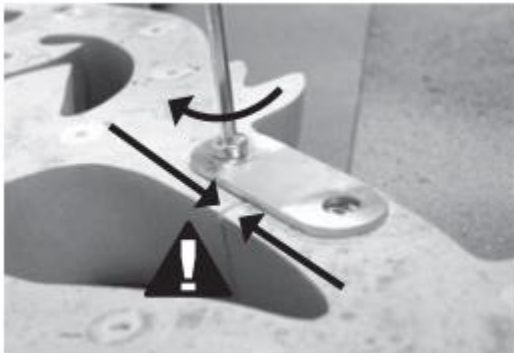
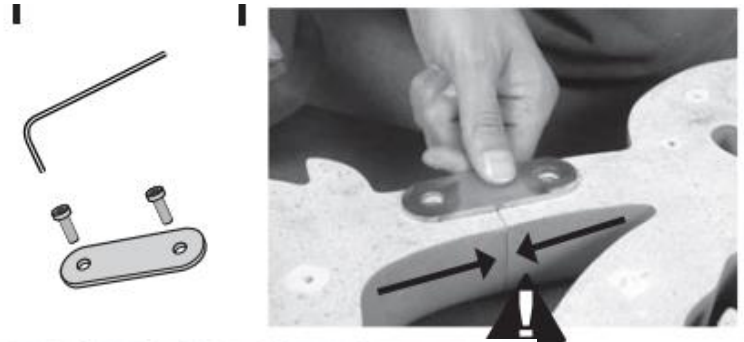
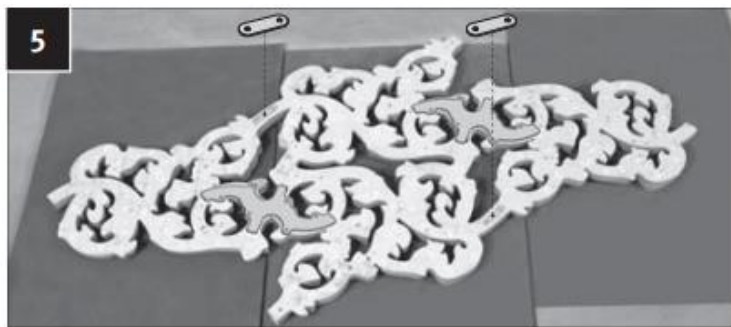
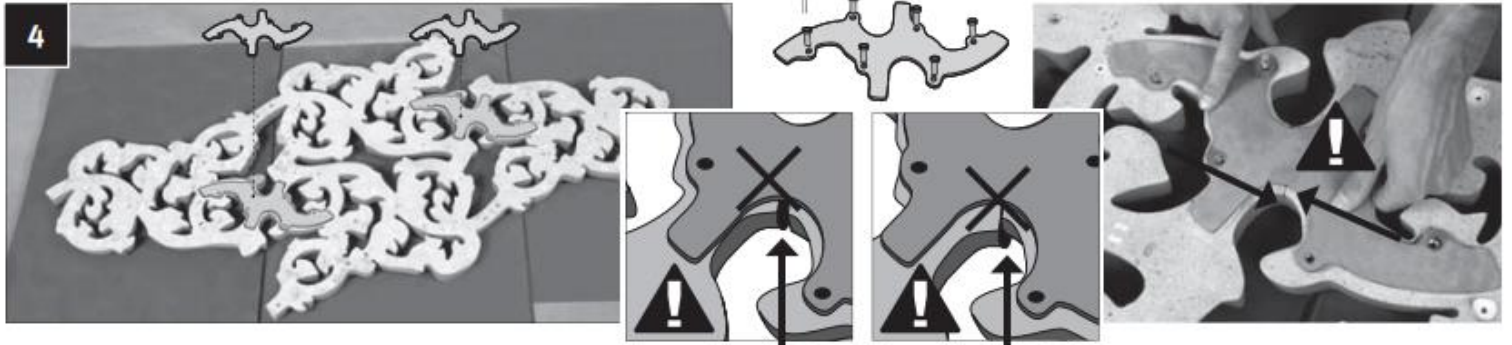
www.jaga.be

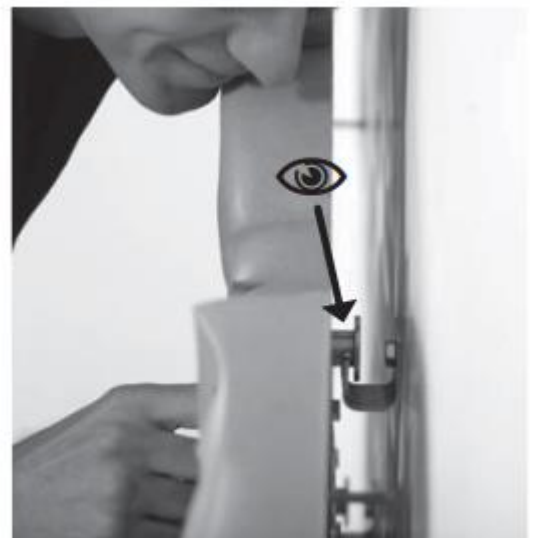
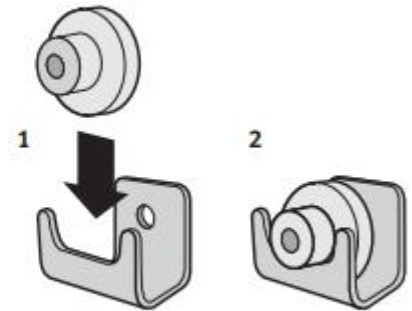
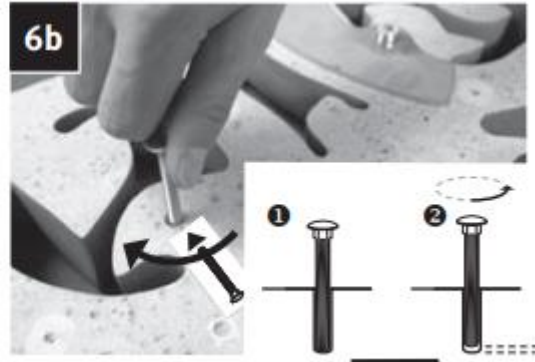


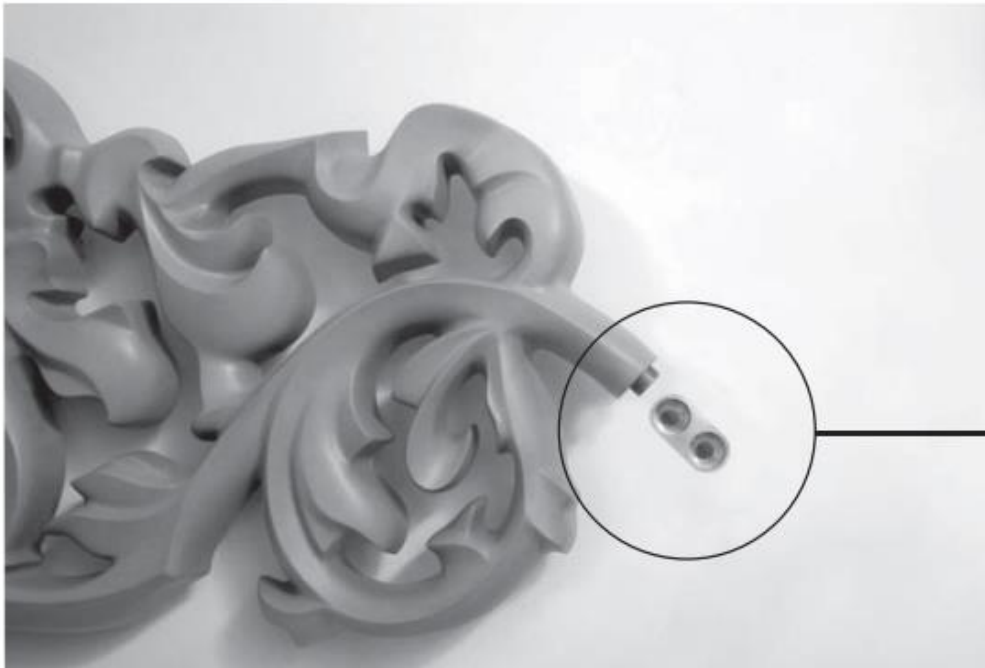
Gebruik het schuimrubber als bescherming op de vloer tijdens de montage van de Heatwave.
 Utilisez la mousse de caoutchouc comme protection sur le sol pendant le montage du Heatwave.
 Benutzen Sie den Schaumgummi als Fußbodenschutz, wenn Sie den Heatwave montieren.
 A foam rubber mat is supplied for protection of the Heatwave during assembly. Please place this on the floor and assemble the radiator on it before mounting.











aansluiting - raccordement
Anschluß - connection



Head Office

The Radiator Centre, 7 Holywell Hill, St Albans, AL1 1EU

Tel: 01727 840344